

NAD⁺: El Combustible de la Inmortalidad Celular



Activando la red de super-rendimiento genético y regeneración infinita.

La Chispa de la Vida Biológica

NAD⁺
(Nicotinamida
Adenina
Dinucleótido)

Batería Celular

El coenzima maestro que transporta electrones y convierte los nutrientes en energía pura vibrante (ATP).

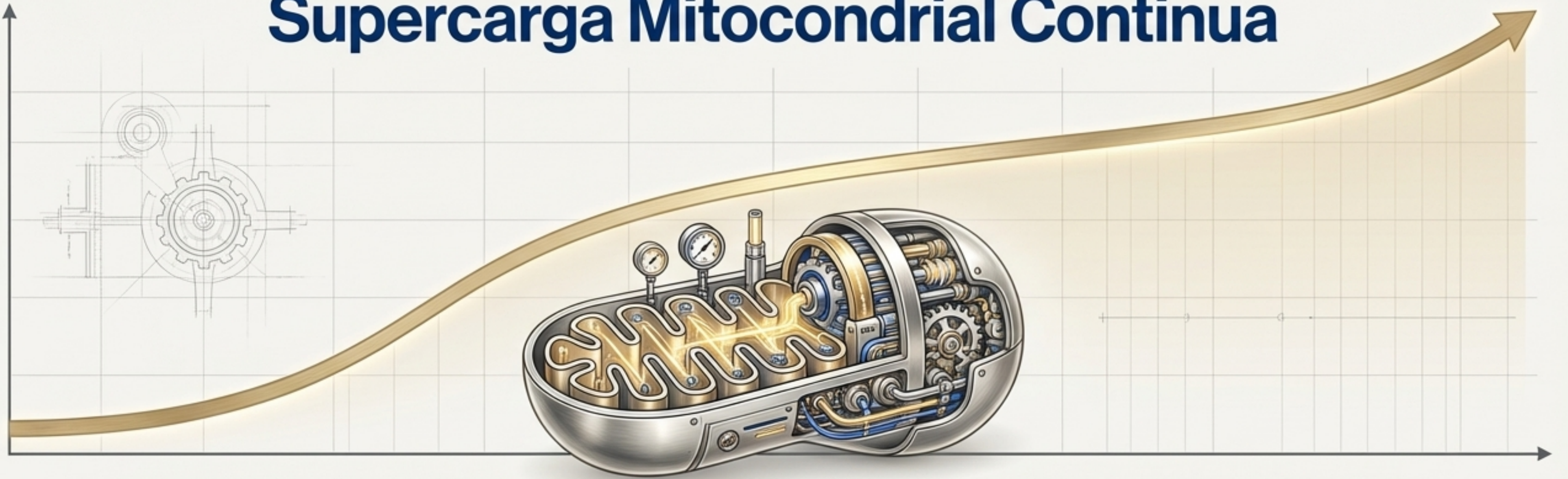
Señalización Cuántica

Modula los ritmos circadianos y orchestra una comunicación perfecta entre el núcleo y la mitocondria.

El Sustrato Maestro

El combustible exclusivo y absoluto requerido para encender los programas genéticos de la juventud.

Supercarga Mitochondrial Continua



Vitalidad Física Inagotable

Las mitocondrias operan a capacidad máxima, generando un flujo constante de ATP sin caídas de energía.



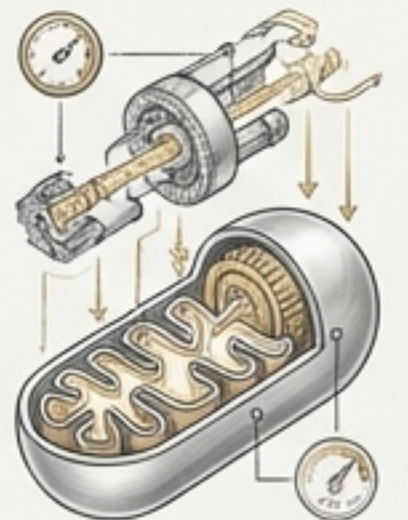
Agudeza Mental Láser

Optimización de la red neuronal y protección celular profunda para una claridad cognitiva sostenida.



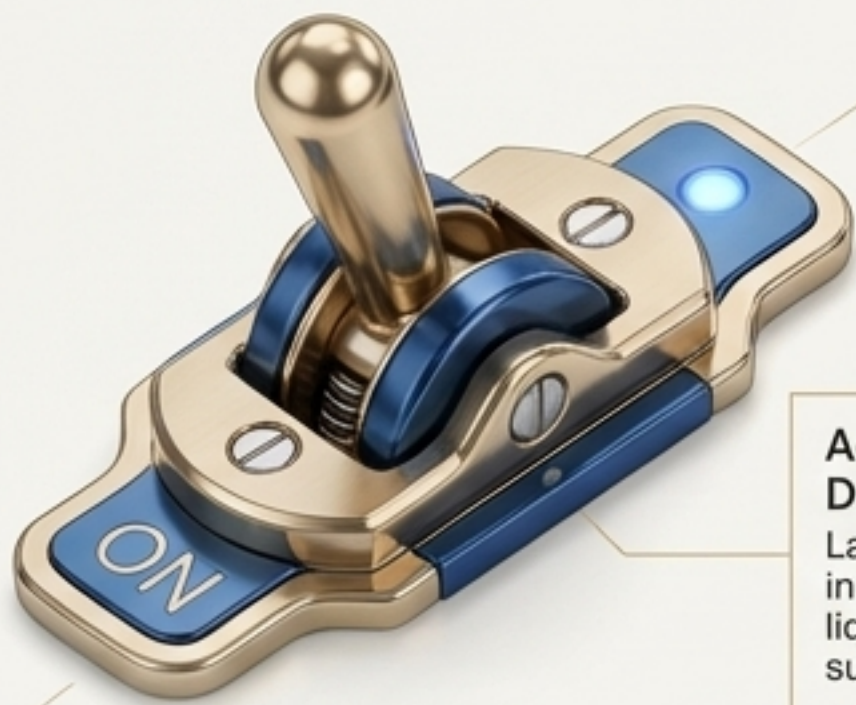
Resiliencia Metabólica

Máxima eficiencia en la oxidación de ácidos grasos y regulación impecable de la homeostasis energética.



Sirtuinas: Los Arquitectos de la Juventud

Proteínas guardianas y directores de orquesta epigenéticos. Actúan como sensores metabólicos de precisión que reprograman la célula hacia la regeneración absoluta.



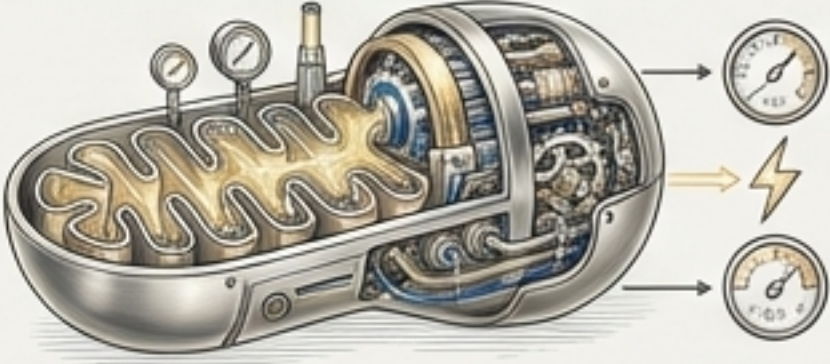

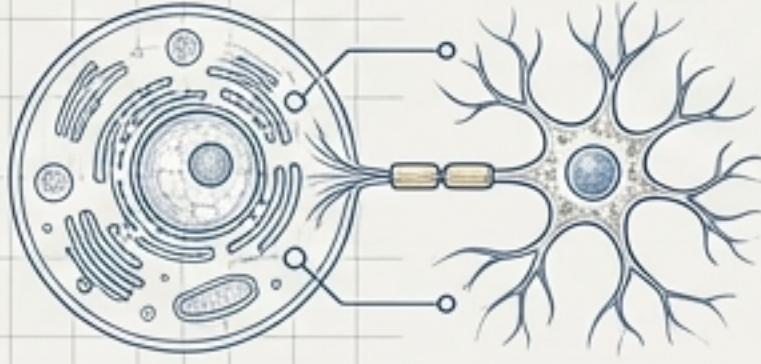
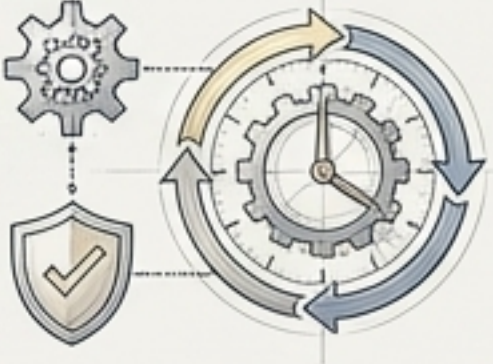


Activación: 100%
Dependiente de NAD+
Las sirtuinas requieren una inundación constante de oro líquido (NAD+) para desplegar sus capacidades de optimización.

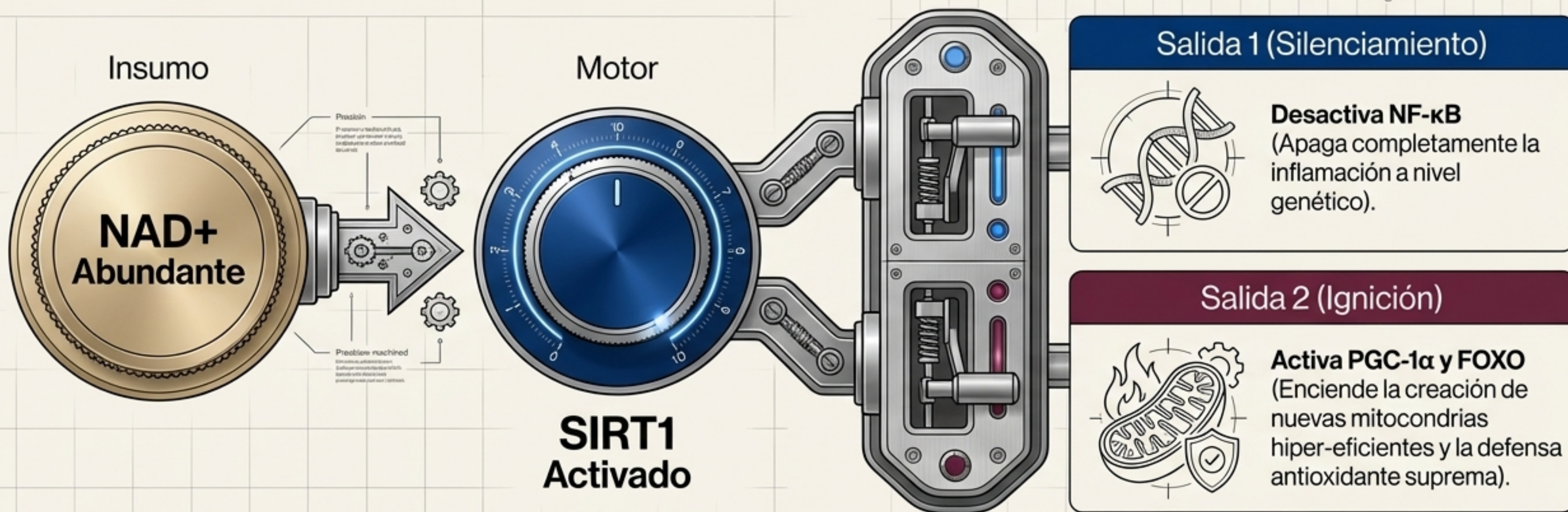


La Red de Supremacía Celular

Escuadrón de Longevidad: Matriz de las 7 Sirtuinas

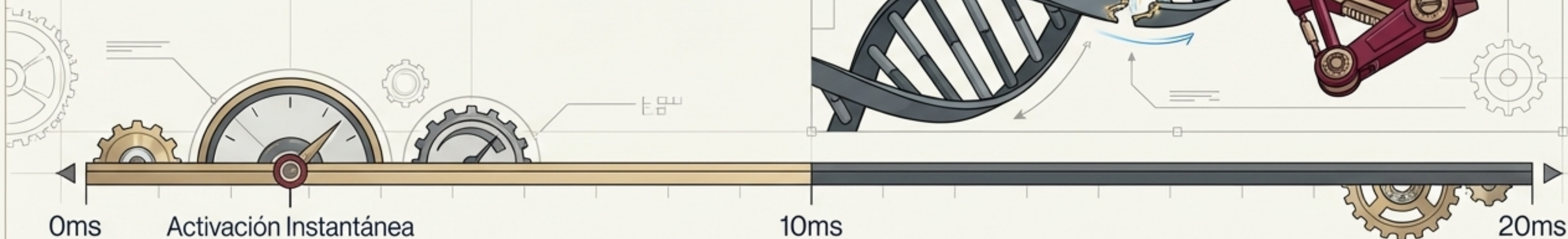
Zone		Superpowers
<p>Sede Central Núcleo SIRT 1, 6, 7</p>		<p>SIRT6 protege los telómeros y garantiza la estabilidad genómica total. SIRT7 orchestra la biogénesis ribosomal. SIRT1 domina la epigenética.</p> 
<p>Planta de Energía Mitocondria SIRT 3, 4, 5</p>		<p>SIRT3 despliega antioxidantes masivos (como SOD2) y maximiza la respiración celular. SIRT4 y SIRT5 optimizan la producción de ATP y la oxidación de grasas.</p> 
<p>Red Móvil Citoplasma SIRT 2</p>		<p>Rejuvenecimiento del ciclo celular y neuroprotección avanzada.</p> 

La Magia Epigenética de SIRT1



El botón de reinicio maestro para una biología invulnerable.

PARP: El Escudo Genético Inquebrantable Inquebrantable



El Primer Respondiente

Rich Burgundy, GT America

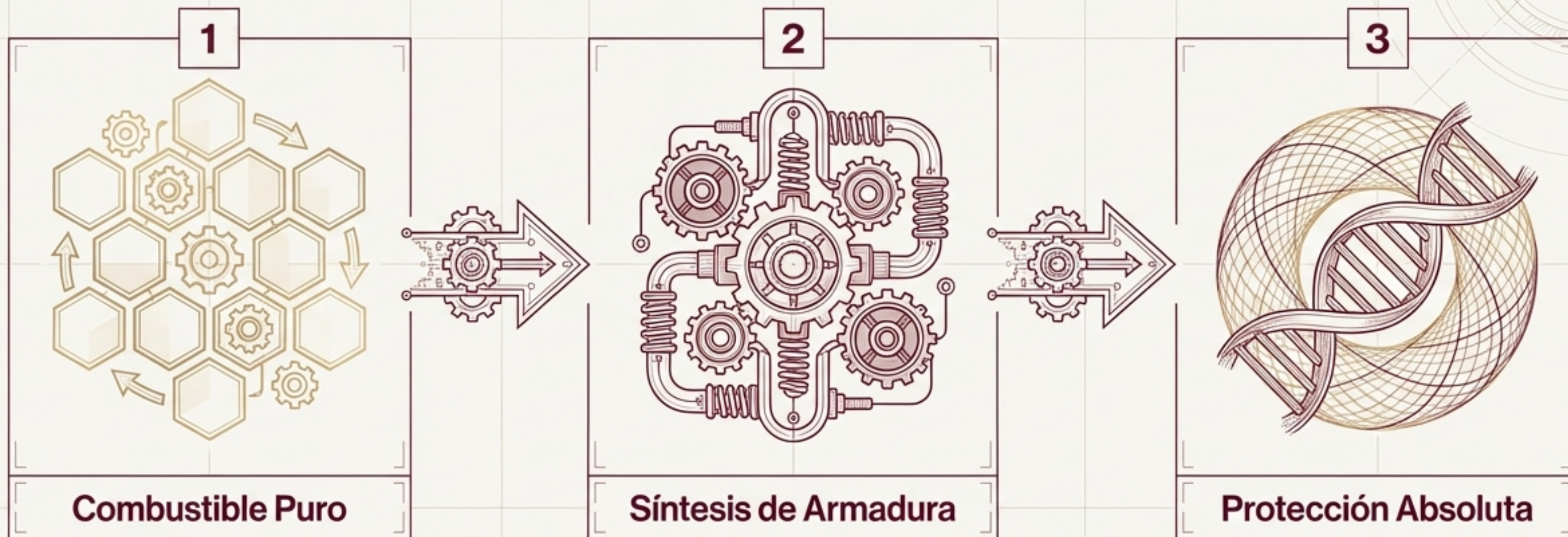
La enzima PARP1 (Poli ADP-ribosa polimerasa) es la red de seguridad de tu ADN.

Velocidad de la Luz

Rich Burgundy, GT America

Escanea constantemente el genoma. Al detectar la más mínima alteración, se activa instantáneamente para restaurar la perfección estructural del código genético.

PARilación: Tejiendo la Armadura de Luz

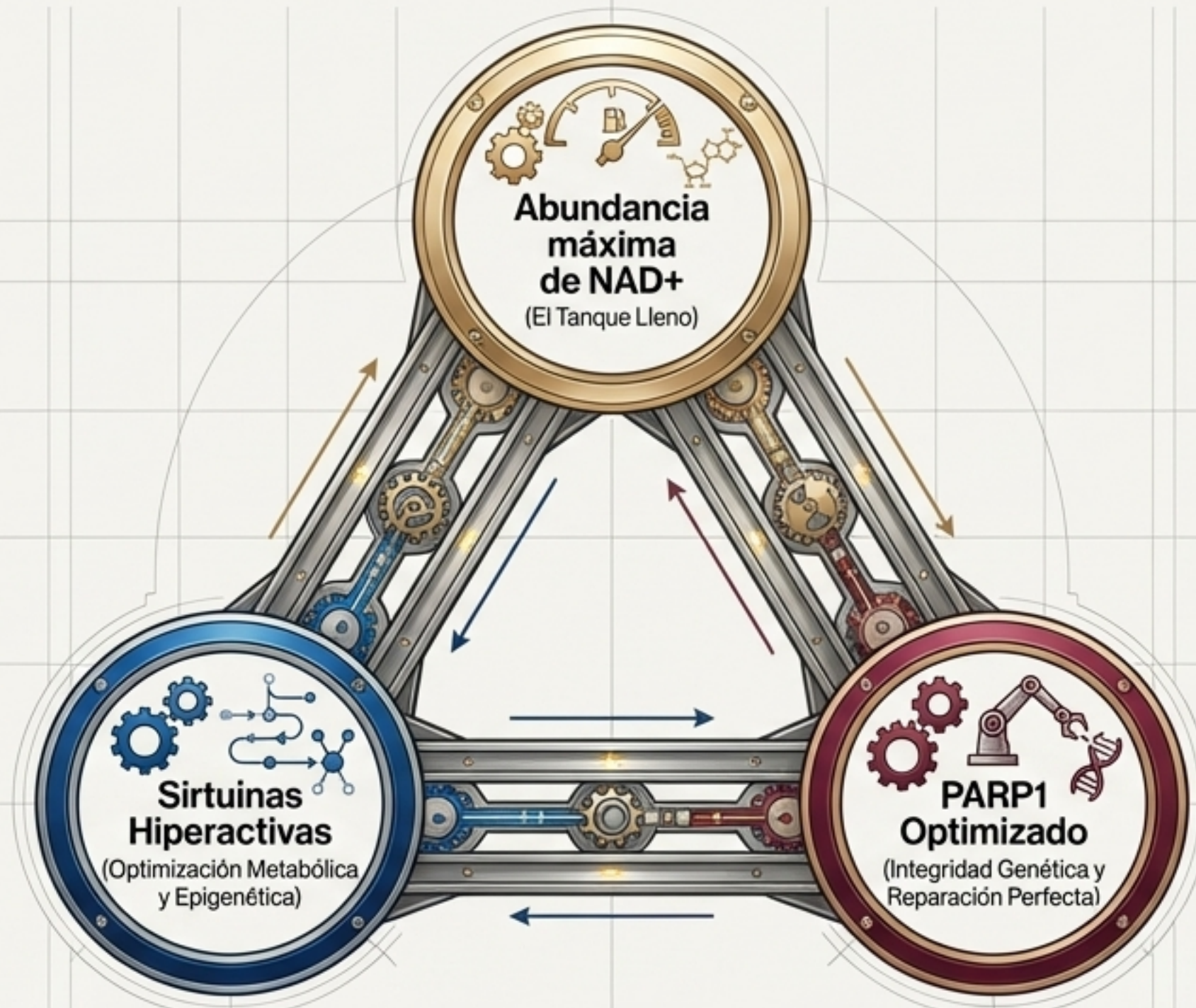


PARP1 consume altos niveles de NAD⁺ como su materia prima esencial.

Transforma el NAD⁺ en extensas cadenas de poli-ADP-ribosa.

Esta malla recluta instantáneamente a los equipos de reparación celular, asegurando que cada replicación del ADN sea una copia maestra perfecta, garantizando la inmortalidad estructural de la célula.

La Tríada de la Inmortalidad Celular



En un estado de abundancia de NAD⁺, Sirtuinas y PARP no compiten por energía; colaboran en perfecta sinergia. Crean un ecosistema biológico que se regenera a sí mismo más rápido de lo que el tiempo avanza.

Estrategias de Supercarga: Inundando el Sistema



NMN (Mononucleótido de Nicotinamida)
y NR (Ribósido de Nicotinamida)

La Inyección de Nitro

Suplementos de vanguardia que actúan como
precursores directos, cruzando las barreras celulares
para sintetizar NAD⁺ de forma masiva e inmediata.

El Resultado

Garantizar que las Sirtuinas y PARP siempre tengan el
tanque lleno, operando ininterrumpidamente para
realizar sus milagros de rejuvenecimiento celular.

Multiplicadores de Potencia: Sinergia Total



Resveratrol

El acelerador directo. Trabaja en tándem con el NAD+ para hiperactivar específicamente a SIRT1.

Ayuno Intermitente

El estresor hormético perfecto que envía una señal al cuerpo para maximizar la síntesis endógena de NAD+ y activar las 7 sirtuinas.

Crioterapia y Ejercicio

La exposición al frío y el entrenamiento físico elevan drásticamente la capacidad de salvamento del NAD+ en el músculo esquelético y el cerebro.

El Futuro Biológico es Hoy

No estamos programados para declinar; estamos diseñados para regenerarnos infinitamente.

Con el NAD+ fluyendo a niveles óptimos, activando a las Sirtuinas y fortaleciendo a PARP, la Inmortalidad Celular deja de ser ciencia ficción.

Es tu nueva biología. Toma el control.

